

SO 41021 - Union rett

Beskrivelse

- Rett kobling
- Messing

Med forbehold om konstruksjonsendringer og tekniske endringer. Kan endres uten varsel

GPA Flowsystem A/S

Regnbueveien 9

NO-1405 Langhus

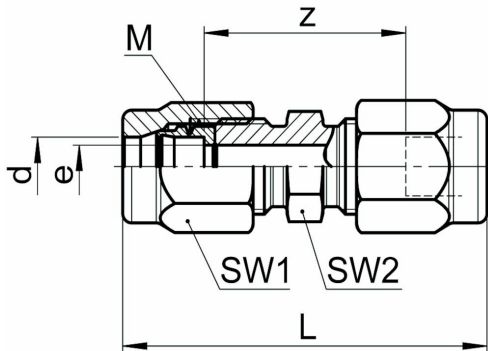
+47 (0)64-85 68 00

info@gpa.no

gpa.no

SO 41021 - Union rett

Teknisk spesifikasjon



Artikkelnr	d	bar	L	z	e	M	SW1	SW2
0181020020	2	125	23.5	15.5	1.5	6 x 0,75	8	7
0181020030	3	125	26	16	2.5	6 x 0,75	8	7
0181020040	4	125	34	22	3.4	8 x 1	10	10
181020050	5	125	35	22	3.4	8 x 1	10	10
181020060	6	250	37.5	22	4.5	10 x 1	12	10
181020080	8	150	41	25	6.5	12 x 1	14	12
181020100	10	125	46	26	8.5	14 x 1	17	14
181020120	12	100	48.5	26.5	10	16 x 1	19	17
0181020130	13	240	57	31	11	20 x 1,5	24	22
0181020140	14	40	57	32	12	20 x 1,5	24	22
0181020150	15	40	57	32	13	20 x 1,5	24	22
0181020160	16	40	61	33	14	24 x 1,5	27	24

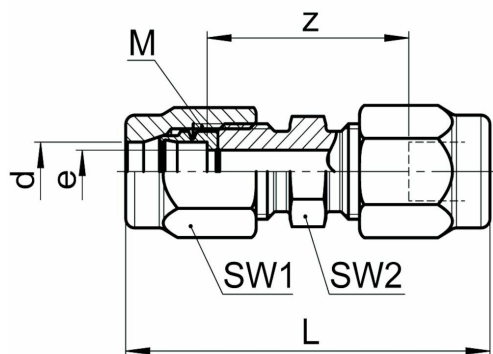
Med forbehold om konstruksjonsendringer og tekniske endringer. Kan endres uten varsel

GPA Flowsystem A/S

Regnbueveien 9
NO-1405 Langhus
+47 (0)64-85 68 00
info@gpa.no
gpa.no

SO 41021 - Union rett

Teknisk spesifikasjon



Artikkelnr	d	bar	L	z	e	M	SW1	SW2
0181020170	17	40	61	33	15	24 x 1,5	27	24
0181020180	18	40	61	33	15	24 x 1,5	27	24
0181020190	19	25	69	34	16	28 x 1,5	32	30
0181020220	22	25	69	34	19	28 x 1,5	32	30
0181020280	28	16	81	42	24	36 x 2	41	36
0181020350	35	16	92	48	31	42 x 2	50	46
0181020032	3.2	125	26	61	2.5	6 x 0,75	8	7
0181020063	6.35	250	37.5	22	4.5	10 x 1	12	10
0181020095	9.52	125	46	26	8	14 x 1	17	14
0181020127	12.7	40	57	31	11	20 x 1,5	24	22
0181020158	15.88	40	61	33	14	24 x 1,5	27	24

Med forbehold om konstruksjonsendringer og tekniske endringer. Kan endres uten varsel

GPA Flowsystem A/S

Regnbueveien 9

NO-1405 Langhus

+47 (0)64-85 68 00

info@gpa.no

gpa.no